

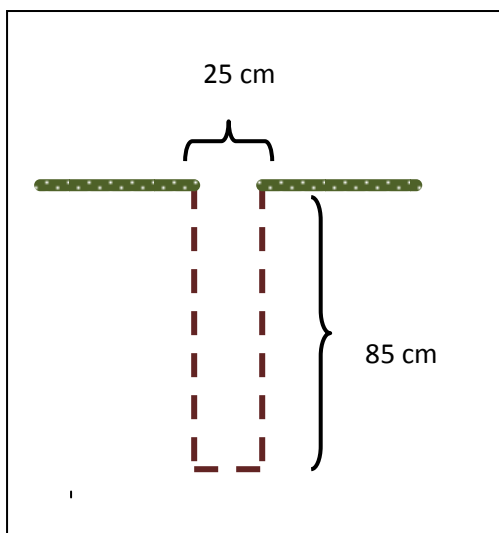
Montagevejledning

Materialeliste:

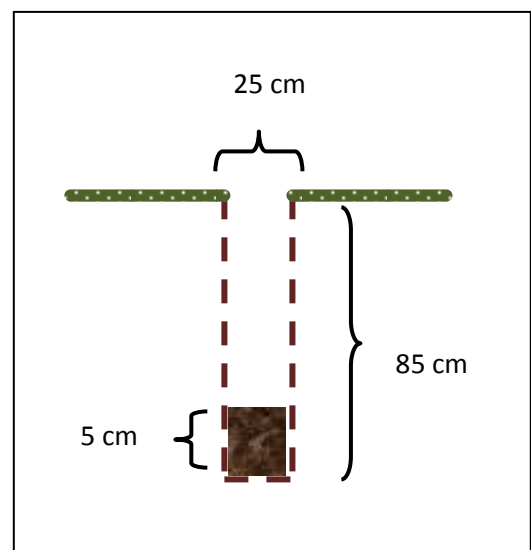
- Murersnor eller nivelleringsapparat
- Pløkker
- Stamper/lægte
- Vaterpas
- Målebånd/tommestok
- Blyant
- Tørbeton ca. 20 kg pr hul
- Vand
- Små træklodser
- Spade/jordbor

Det er vigtigt at du ikke graver alle hullerne på en gang, men opsætter hegnet fag efter fag.

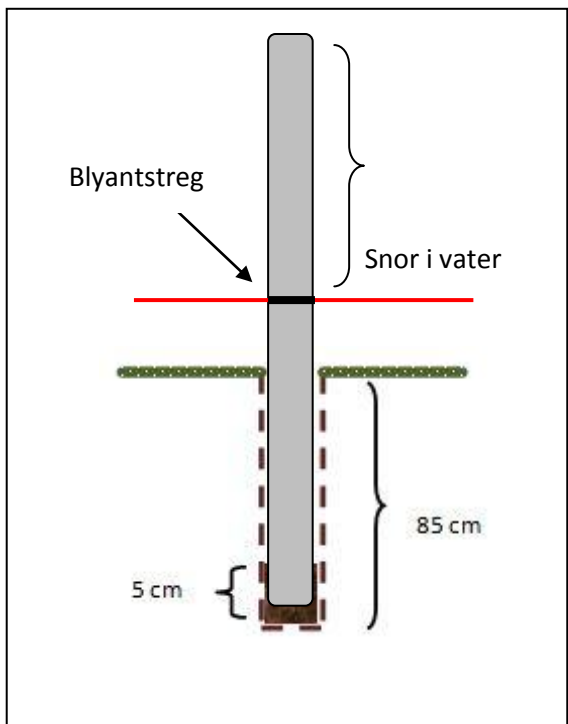
1. Find skel, hvor hegnet skal stå og spænd en snor langs hegnslinjen, skal være stram og i vater. Brug evt. snor-vater eller nivellerings apparat.
2. Find ud af hvilken højde hegnet skal have, bundpladen kan med fordel graves 5 cm ned.
3. Grav eller bor et hul, ca 25 cm diameter og 85 cm dybt.



4. Fyld ca. 5 cm tørbeton i hullet



5. Sæt betonstolpen i første hul, drej stolpen fra side til side, for at få stolpen til at stå fast. Mål nu fra snoren til toppen. Afsæt en vandret blyantstreg på stolpen, dette gøres på alle stolper.



6. Fyld nu hullet op med jord, de sidste 20 cm med tørbeton, og stampe rundt med en lægte eller lignende

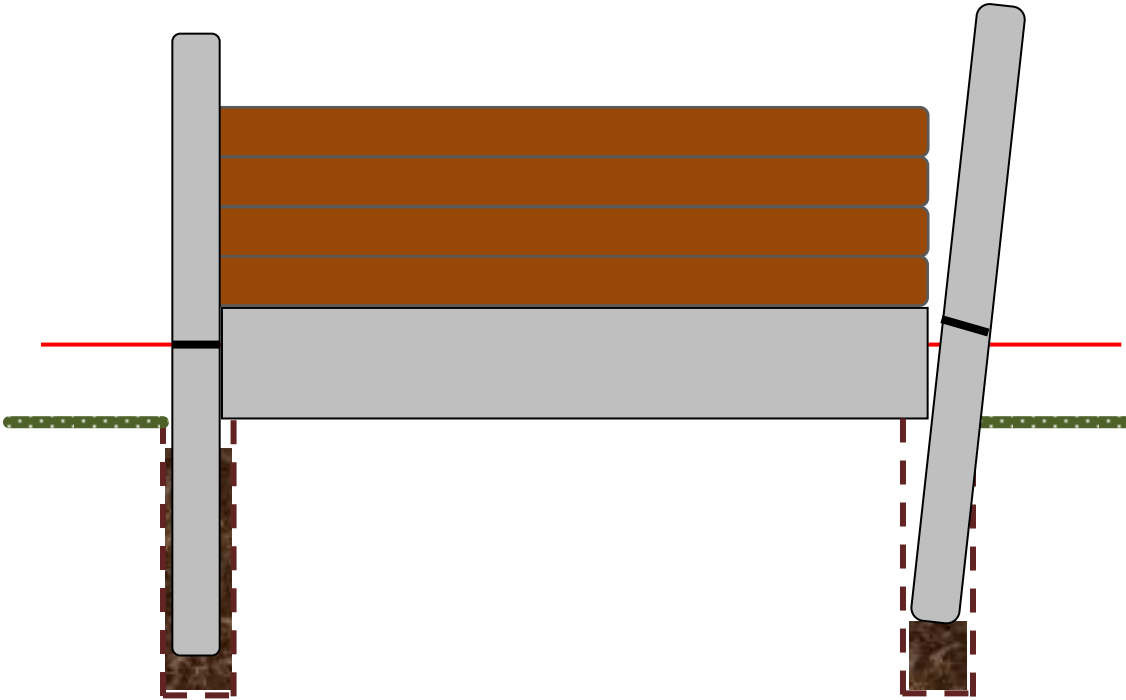
7. Sæt nu bundpladen eller lignende i samme længde i første stolpes fals, og mål på den måde ud til næste hul, grav næste hul som den første.



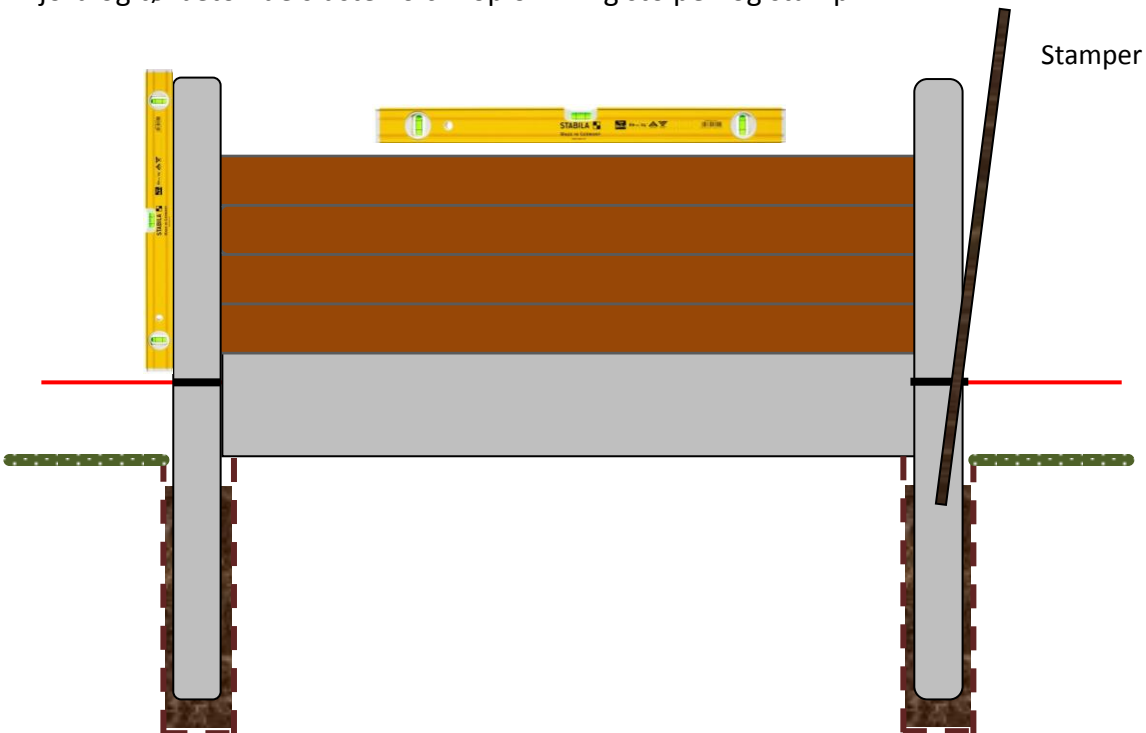
8. Sæt bundpladen i, og opklods bundpladen i vater, ved hjælp af en træklodser.



9. Sæt faget oven på bundpladen, og sæt stolpe nr. 2 i hullet.



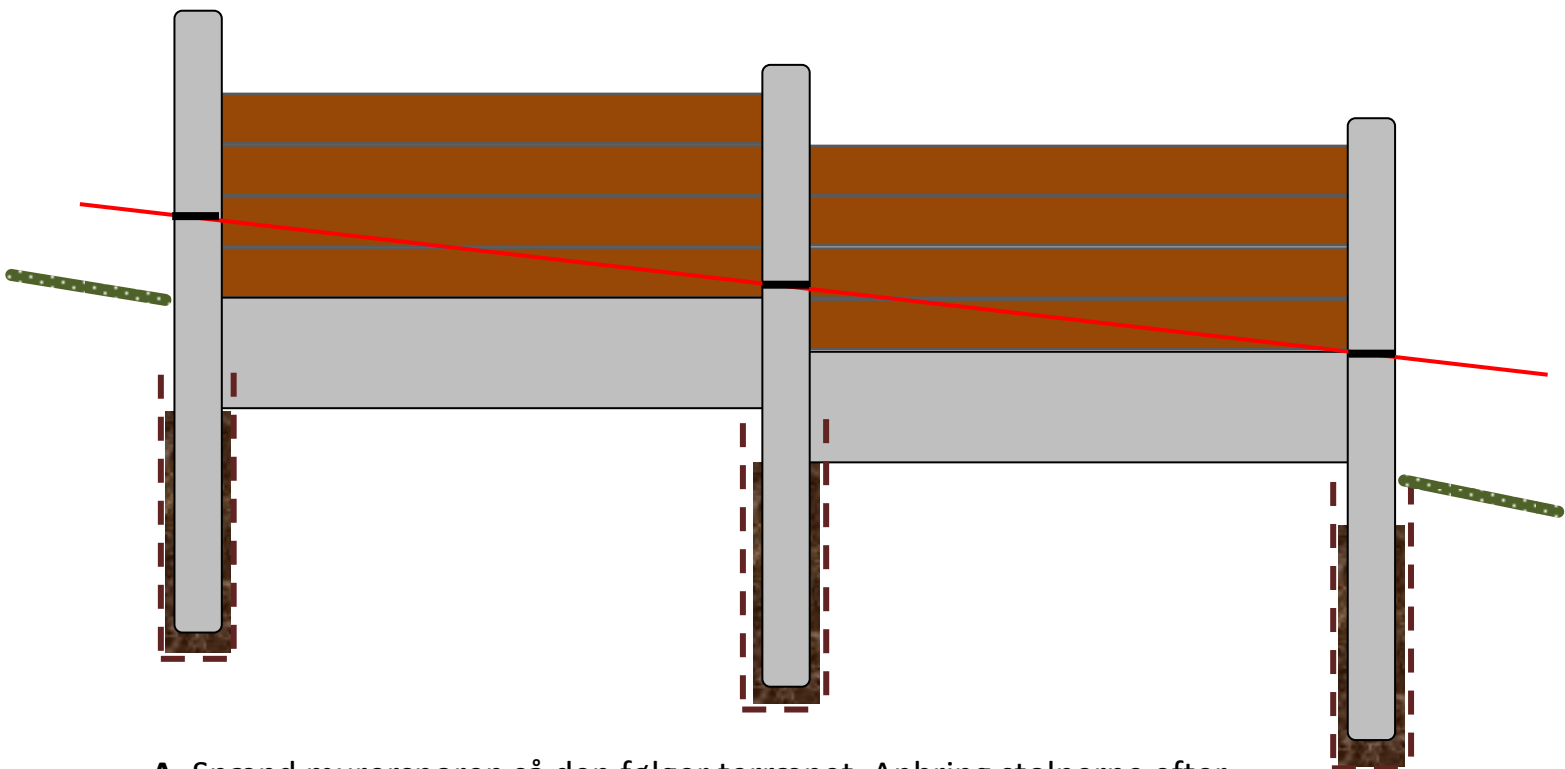
10. Sørg for at stolpen står i lod i alle retninger og kontroller at højden passer med snoren. Fyld jord og tørbeton de sidste 20 cm op omkring stolpen og stamp.



11. Gentag hele processen fra punkt 6.

12. Husk at kontrollere at alle afmærkningerne på stolperne passer med mureresnoren.

Opsætning af hegn på terræn med fald



A. Spænd mureresnoren så den følger terrænet. Anbring stolperne efter markeringsstregerne, ligesom ved vandret hegn.

Alle hegnfag vil nu blive sænket/hævet ens i forhold til det foregående fag.

B. Sektionsopsætning. Du kan også vælge at opsætte et antal hegnsfag vandret, og så sænke eller hæve den næste sektion eksempel med 15 cm. Dette gøres ved at flytte markeringsstregen ønskede antal centimeter op eller ned.

Er du i tvivl er du velkommen til at kontakte os for råd og vejledning.

Husk at læse vore vejledning i forhold til vedligeholdelse.

